

NAME	BERRIER JUNIOR TRIMLESS SEMI-RECESSED WC HALOSPHERE																																					
REFERENCE	456392 TEXTURED BLACK 1800 - 3000K 456314 ANODIC BRONZE 1800 - 3000K 456315 ANODIC BROWN 1800 - 3000K 456304 TEXTURED WHITE 1800 - 3000K 456322 TEXTURED WHITE + BLACK 1800 - 3000K 456376 TEXTURED BLACK + GOLD 1800 - 3000K																																					
SPECIFICATIONS	<table border="1"> <tr><td>Lamptype</td><td>BR.LUX (LES 9)</td></tr> <tr><td>Symbol</td><td></td></tr> <tr><td>CCT</td><td>1800 - 3000K</td></tr> <tr><td>Luminous flux</td><td>455lm</td></tr> <tr><td>Power</td><td>4,25W</td></tr> <tr><td>Current</td><td>250mA</td></tr> <tr><td>Forward voltage</td><td>17V</td></tr> <tr><td>CRI</td><td>90</td></tr> <tr><td>SDCM</td><td>3</td></tr> <tr><td>Beamangle</td><td>60°</td></tr> <tr><td>Orientability</td><td>45° ↻ 359° ↻</td></tr> <tr><td>Gear</td><td>converter not incorporated</td></tr> <tr><td>Dimmability</td><td>CCR dimmable</td></tr> <tr><td>Safe distance to object</td><td> 0,1m</td></tr> <tr><td>Class / IP</td><td> IP20</td></tr> <tr><td>Application</td><td> interior - trimless</td></tr> <tr><td>Installation cut out / depth</td><td>Ø125mm 80mm</td></tr> <tr><td>Weight</td><td> 0,7 kg</td></tr> </table>	Lamptype	BR.LUX (LES 9)	Symbol		CCT	1800 - 3000K	Luminous flux	455lm	Power	4,25W	Current	250mA	Forward voltage	17V	CRI	90	SDCM	3	Beamangle	60°	Orientability	45° ↻ 359° ↻	Gear	converter not incorporated	Dimmability	CCR dimmable	Safe distance to object	0,1m	Class / IP	IP20	Application	interior - trimless	Installation cut out / depth	Ø125mm 80mm	Weight	0,7 kg	
Lamptype	BR.LUX (LES 9)																																					
Symbol																																						
CCT	1800 - 3000K																																					
Luminous flux	455lm																																					
Power	4,25W																																					
Current	250mA																																					
Forward voltage	17V																																					
CRI	90																																					
SDCM	3																																					
Beamangle	60°																																					
Orientability	45° ↻ 359° ↻																																					
Gear	converter not incorporated																																					
Dimmability	CCR dimmable																																					
Safe distance to object	0,1m																																					
Class / IP	IP20																																					
Application	interior - trimless																																					
Installation cut out / depth	Ø125mm 80mm																																					
Weight	0,7 kg																																					

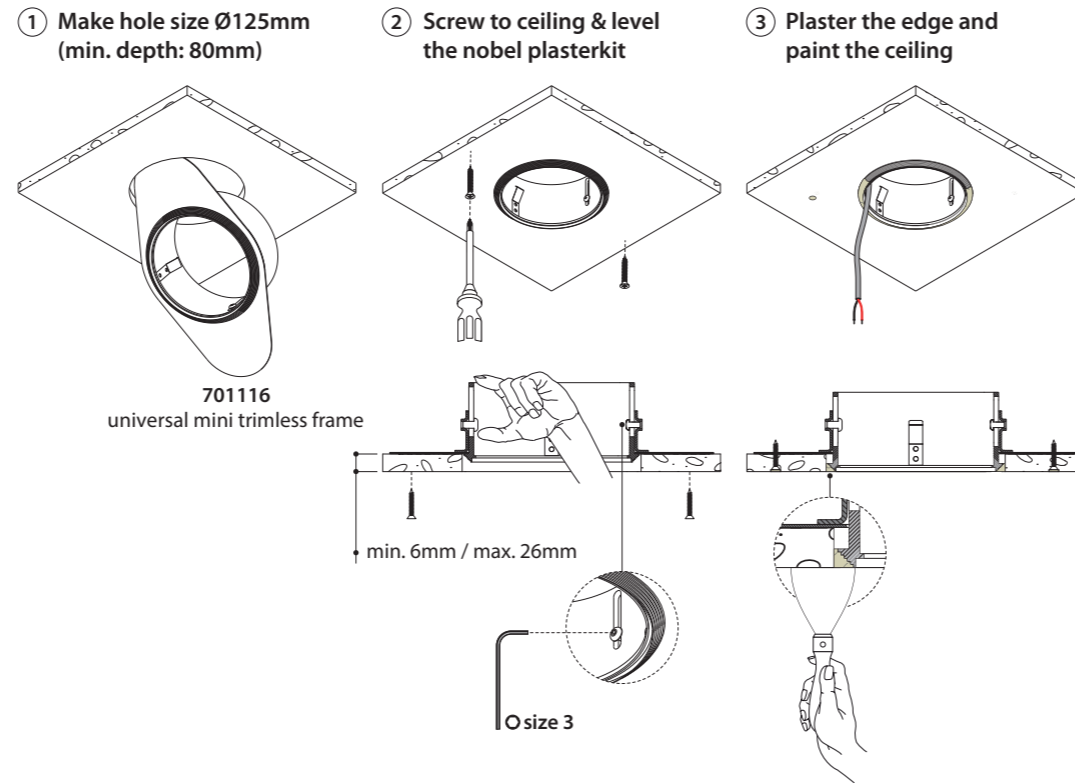


ACCESSORY		optional
NAME	ACCESSORY NAME	
REFERENCE	701116	

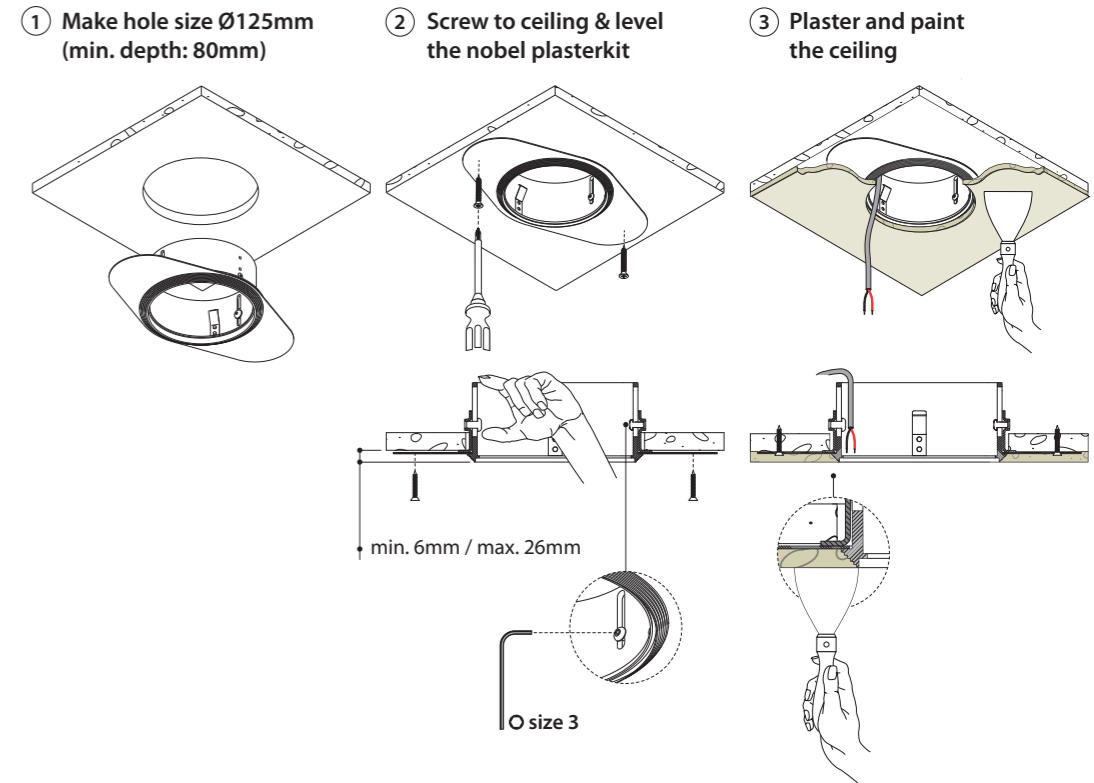
- NL** Installatie- en onderhoudsrichtlijnen m.b.t. de fabrieksgarantie.
- De plaatsing, de aansluiting en het uittesten van dit toestel dient steeds te gebeuren door een erkend elektro-installateur.
  - Dit toestel moet geïnstalleerd, verbonden en getest worden volgens de nationaal geldende reglementen op elektrische installaties.
  - De technische bijsluiter dient te worden beschouwd als een onderdeel van de algemene verkoopsvoorwaarden van TAL nv.
  - De elektro-installateur is verantwoordelijk voor het gebruik van compatibele voorschakelapparatuur die voldoen aan de geldende IEC normen.
  - Reinig het toestel enkel met een zachte en lichtvochtige doek zonder reinigingsmiddel.
  - Schakel altijd eerst de elektriciteit uit alvorens het toestel te plaatsen en te installeren.
- EN** Installation and maintenance instructions regarding the manufacturer's warranty.
- Installation, connection and testing of this product must always be performed by a certified electrician.
  - This product must be installed, connected and tested in accordance with the applicable national regulations for electrical installations.
  - The technical manual must be regarded as part of the general sales conditions of TAL nv.
  - The electrical installer is responsible for the use of compatible control gear that meets the applicable IEC standards.
  - Only clean the device with a soft and slightly moist cloth without detergent.
  - Always switch off the electricity supply before installing and connecting the product.
- DE** Installations- und Wartungsanweisungen bezüglich der Herstellergarantie.
- Installation, Anschluß und Prüfung dieses Geräts soll nur von einem anerkannten Elektriker ausgeführt werden.
  - Dieses Gerät soll in Übereinstimmung mit den nationalen geltenden Vorschriften für Elektroinstallationen installiert, angeschlossen und geprüft werden.
  - Die technische Anleitung muß als Teil der allgemeinen Verkaufsbedingungen von TAL nv betrachtet werden.
  - Der Elektroinstallateur ist verantwortlich für die Verwendung von kompatiblen Betriebsgeräten, die den geltenden IEC-Normen entsprechen.
  - Reinigen Sie das Gerät nur mit einem weichen und leicht feuchten Tuch ohne Reinigungsmittel.
  - Schalten Sie den Strom immer aus, bevor Sie das Gerät installieren und anschließen.
- FR** Instructions d'installation et d'entretien concernant la garantie du fabricant.
- L'installation, la connexion et les essais de cet appareil doivent toujours être effectués par un électricien reconnu.
  - Cet appareil doit être installé, raccordé et testé conformément aux réglementations nationales pour les installations électriques.
  - La notice technique doit être considérée comme faisant partie des conditions générales de vente de TAL SA.
  - L'installateur électrique est responsable de l'utilisation d'un équipement de contrôle compatible qui satisfait aux normes CEI applicables.
  - Nettoyez l'appareil uniquement avec un chiffon doux et légèrement humide sans détergent.
  - Éteignez toujours l'électricité avant d'installer et de connecter l'appareil.

**INSTALLATION**

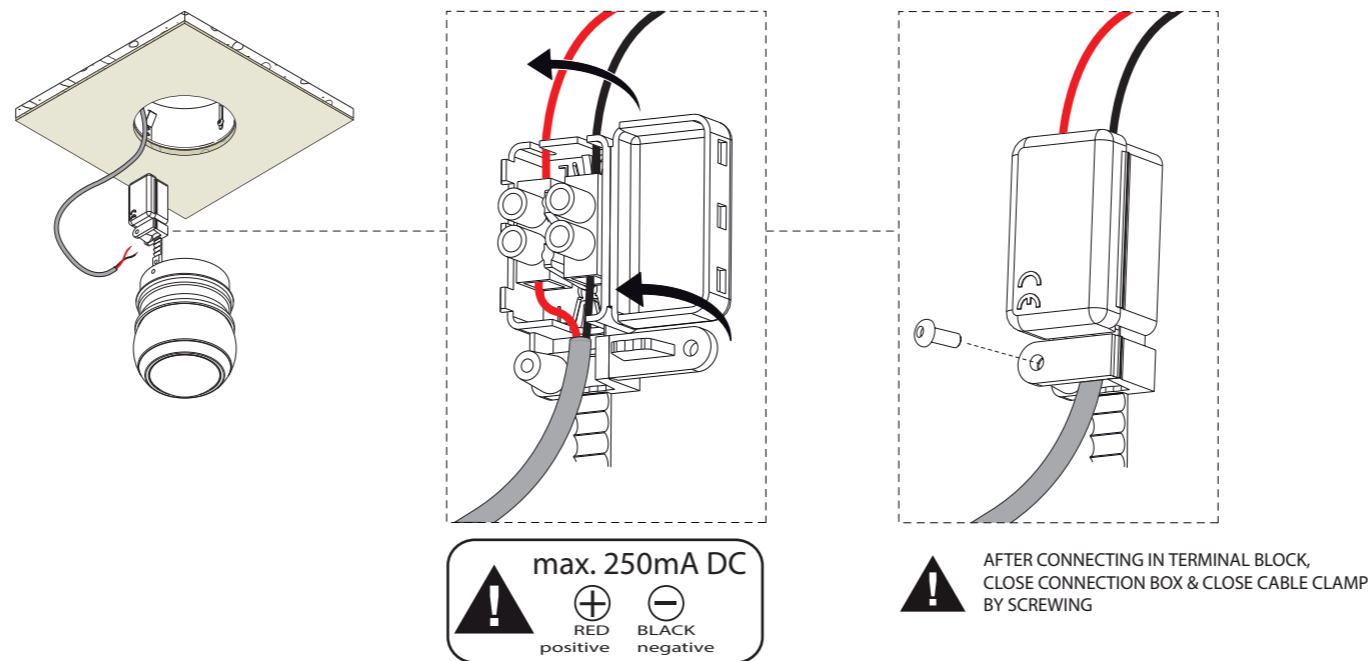
**A BERRIER JUNIOR TRIMLESS IN PLASTERBOARD (HOLLOW CEILINGS)**



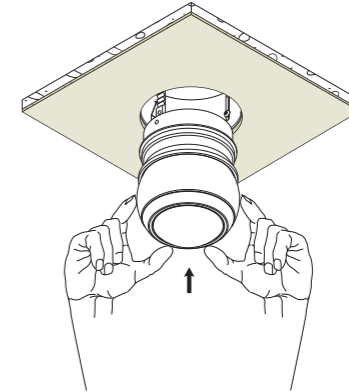
**B BERRIER JUNIOR TRIMLESS ON PLASTERBOARD (SOLID CEILINGS)**



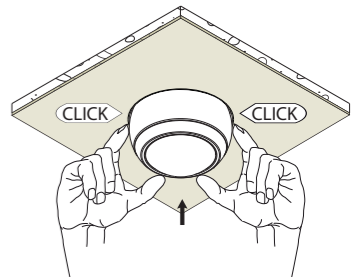
**4 Make electrical connection.**



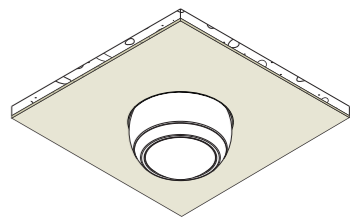
**5.1 Push the luminaire gently into the frame.**



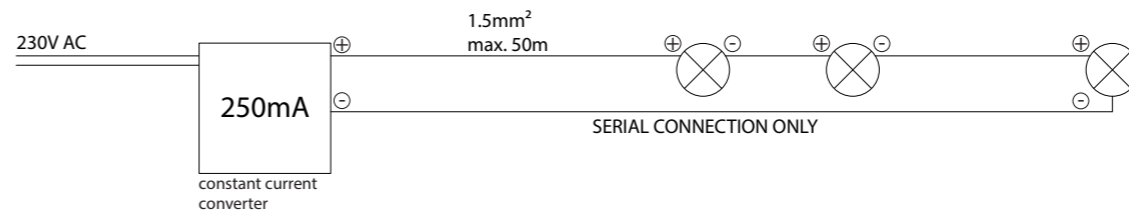
**5.2**



**6 SWITCH ON MAINS POWER SUPPLY**



**!** In case multiple lighting fixtures need to be connected to a single converter, please only switch the fixtures using a serial connection:



**!** ALWAYS DISCONNECT MAINS POWER SUPPLY FROM CONVERTER BEFORE SWITCHING "ON" LED LUMINAIRES TO PREVENT HOT PLUGGING ISSUES!